



## RELATÓRIO DE FISCALIZAÇÃO Nº 11/2017- SNPH

**PROCESSO Nº:** 252/2016-SNPH – Fiscalização de contrato

**PROCESSO Nº:** 192/2016-SNPH  
**TIPO:** 1º TACT Nº 005/2015 – RECHE GALDEANO  
**VIGÊNCIA:** 03/08/2016 a 03/08/2017

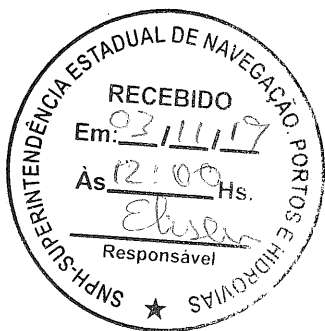
**PROCESSO Nº:** 127/2017-SNPH  
**TIPO:** 2º TACT Nº 005/2015 – RECHE GALDEANO  
**VIGÊNCIA:** 03/08/2016 a 03/08/2018

**COMISSÃO<sup>1</sup>:** (Thiago Farias Souza, Juscelino da Costa Silva e Welisson Moriz Correa).

Este relatório informa que no dia 18/10/2017 o veículo Fiat modelo VIVACE de placa PHD 6050 foi substituído pelo veículo Volkswagen modelo GOL placa PHD 2747.

No dia 19/10/2017 o veículo Fiat modelo VIVACE de placa PHD 7030 foi substituído pelo veículo Ford modelo Ford K placa PHM 5616.

Por fim, submeto a apreciação deste relatório aos demais membros da Comissão recomendando o envio imediato à Presidência da SNPH.



Manaus, 01 de novembro de 2017.

*[Assinatura]*  
**Welisson Moriz Correa**  
Agente Portuário II

Membro da Comissão de Fiscalização de Contratos/SNPH

*Cientz,  
Em 03/11/17  
Thiago Farias*  
**Thiago Farias Souza**  
Agente Portuário III - SNPH  
Mat. 196.838-68  
Comissão de Fiscalização de Contratos

*CIENTE,  
Em 03/11/17*  
**Juscelino da Costa Silva**  
Ag. Port. II  
Mat. 196.758-00



GOVERNO DO ESTADO DO  
**AMAZONAS**

Manaus, 19 de OUTUBRO 2017.

Do: Departamento de Gestão de Frotas - SEAD  
Para: SUPERINTENDENCIA ESTADUAL DE NAVEGAÇÃO, PORTOS E  
HIDROVIAS

**TERMO DE RECEBIMENTO DE CARTÕES DE ABSTECIMENTO (RESERVA)  
TERMO DE ENTREGA E RESPONSABILIDADE DOS CARTÕES VALE-CARD**

SUPERINTENDENCIA ESTADUAL DE NAVEGAÇÃO, PORTOS E HIDROVIAS

- \* Unidade Recebedora:
- \* Endereço:
- \* Cidade: MANAUS-AM CEP:
- \* Telefone:
- \* Nome do Responsável pelos cartões:
- \* Assinatura do responsável pelos cartões: WESELYS MUNIZ FOURNIER LINHARES  
MATRÍCULA: 19181011-6

item	Placa	Vinculado	Placa	Combustível
1	RES-0010	GOL	PHD-2747	GASOLINA

Declaro, para fins de direito, ter recebido os CARTÕES VALE-CARD conforme quadro acima com respectivo município contendo a quantidade de cartões e informação de liberação para abastecimento com condutor cadastrado, o qual permitirá a liberação de combustível pelo sistema de abastecimento através do cartão da empresa VALE CARD.

Assumo a integral responsabilidade civil e criminal pela utilização do referido CARTÃO e declaro a concordância expressa com todas as obrigações e condições abaixo especificadas.

**DAS OBRIGAÇÕES DE UTILIZAÇÃO DO CARTÃO VALE-CARD**

O CARTÃO VALE-CARD será implantado pelo Sistema de abastecimento de combustível nos municípios cadastrados e permitirá ao condutor, devidamente cadastrado pelo sistema, realizar o abastecimento dos veículos através dos dados gravados individualmente em cada cartão com seu respectivo veículo, observados os seguintes aspectos:

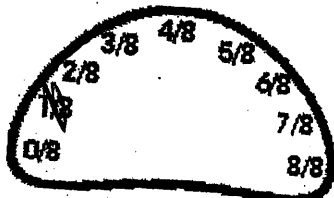
- a) O CARTÃO VALE-CARD, cada veículo terá um cartão contendo os dados dos respectivos, e não poderá ser utilizado em outro carro ou qualquer outro tipo de abastecimento;
- b) Fica expressamente vetado ao usuário a comercialização do combustível creditados nos cartão, bem como a transferência do cartão a outro veículo, sendo que essas ocorrências implicarão na apreensão do mesmo e processos administrativos para apuração de quaisquer irregularidades;



01 - RECHE MATRIZ  
 CNPJ: 08.713.403/0001-90  
 RUA SAO LUIS 80 SALA 02  
 Tel: 92 36112930  
 Assistência: (092)98433-5278  
 CENTRAL DE RESERVAS: 0800 000 000  
 Seg a Sex 8h as 17h e Sab 8h as 12h

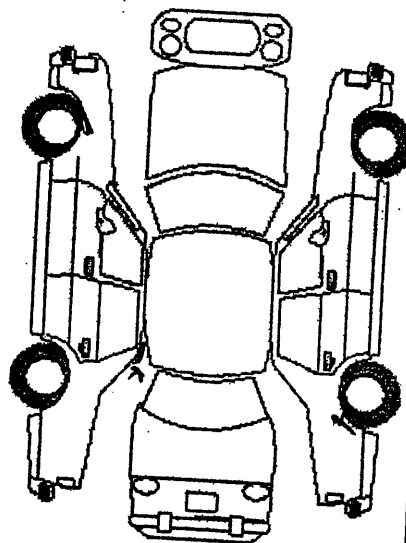
Contrato Nº:  
 Modelo:  
 Placa: PHD-2747 Grupo:  
 Data: 18/10/17 Hora: 16:46  
 quilometragem: 10016

Acessórios do Veículo:



Avaria

- Amassado A
- Picotado P
- Quebrado Q
- Riscado R
- Solto S
- Trincado T



Item	Status
ADESIVO DE REVISÃO	<input type="checkbox"/> Ausente <input checked="" type="checkbox"/> OK
ADESIVO SEGURADORA	<input type="checkbox"/> Ausente <input checked="" type="checkbox"/> OK
ANTENA	<input type="checkbox"/> Ausente <input checked="" type="checkbox"/> OK
CALOTAS	<input type="checkbox"/> Ausente <input checked="" type="checkbox"/> OK <input type="checkbox"/> Quebrado
DOCUMENTOS DO VEÍCULO	<input type="checkbox"/> Ausente <input checked="" type="checkbox"/> Novo <input type="checkbox"/> Quebrado <input type="checkbox"/> Riscado
EXTINTOR	<input type="checkbox"/> Ausente <input checked="" type="checkbox"/> OK
LIXEIRA RECHE	<input checked="" type="checkbox"/> Ausente <input type="checkbox"/> Novo <input type="checkbox"/> Vazio <input type="checkbox"/> Vencido
MACACO/CH.RODA/TRIANGULO	<input checked="" type="checkbox"/> Ausente <input type="checkbox"/> OK
PNEU (ESTEPE)	<input type="checkbox"/> Ausente <input checked="" type="checkbox"/> OK <input type="checkbox"/> Quebrado
PNEUS	<input type="checkbox"/> Careca <input type="checkbox"/> Meia Vida <input checked="" type="checkbox"/> Novo
SOM	<input type="checkbox"/> Careca <input checked="" type="checkbox"/> Meia Vida <input type="checkbox"/> Novo
TAPETE	<input type="checkbox"/> Ausente <input checked="" type="checkbox"/> OK <input type="checkbox"/> Quebrado <input type="checkbox"/> Sem a Frente
	<input type="checkbox"/> Ausente <input checked="" type="checkbox"/> OK <input type="checkbox"/> Rasgado

Obs.

[Empty box for observations]

**FAVOR ATENTAR PARA A VISTORIA. O VEICULO DEVERÁ SER DEVOLVIDO NAS MESMAS CONDIÇÕES QUE FORAM ENTREGUES, EXCETO PELOS DESGASTES NATURAIS.**

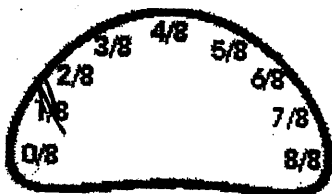
[Signature]  
 Cliente  
[Signature]  
 Responsável Pela Vistoria



01 - RECHE MATRIZ  
 CNPJ: 08.713.403/0001-90  
 RUA SAO LUIS 80 SALA 02  
 Tel: 92 36112930  
 Assistência: (092)98433-5278  
 CENTRAL DE RESERVAS: 0800 000 000  
 Seg a Sex 8h as 17h e Sab 8h as 12h

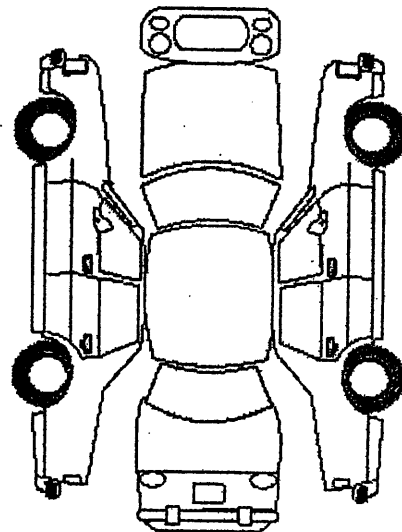
Contrato Nº:  
 Modelo:  
 Placa: DHD-6050 Grupo:  
 Data: 18/07/17 Hora: 16:52  
 Kilometragem: 43694

**Acessórios do Veículo:**



**Avaria**

- Amassado A
- Picotado P
- Quebrado Q
- Riscado R
- Solto S
- Trincado T



Item	Status
ADESIVO DE REVISÃO	( ) Ausente <input checked="" type="checkbox"/> OK
ADESIVO SEGURADORA	( ) Ausente <input checked="" type="checkbox"/> OK
ANTENA	( ) Ausente <input checked="" type="checkbox"/> OK ( ) Quebrado
CALOTAS	( ) Ausente ( ) Novo ( ) Quebrado ( ) Riscado
DOCUMENTOS DO VEÍCULO	( ) Ausente <input checked="" type="checkbox"/> OK
EXTINTOR	( ) Ausente ( ) Novo ( ) Vazio ( ) Vencido
LIXEIRA RECHE	<input checked="" type="checkbox"/> Ausente ( ) OK
MACACO/CH.RODA/TRIANGULO	( ) Ausente <input checked="" type="checkbox"/> OK ( ) Quebrado
PNEU (ESTEPE)	( ) Careca ( ) Meia Vida <input checked="" type="checkbox"/> Novo
PNEUS	( ) Careca <input checked="" type="checkbox"/> Meia Vida ( ) Novo
SOM	( ) Ausente <input checked="" type="checkbox"/> OK ( ) Quebrado ( ) Sem a Frente
TAPETE	( ) Ausente <input checked="" type="checkbox"/> OK ( ) Rasgado

**Obs.**

VEÍCULO SEM TOPIA NA VENTILADORA COM LIXEIRA DURADA

**FAVOR ATENTAR PARA A VISTORIA. O VEICULO DEVERÁ SER DEVOLVIDO NAS MESMAS CONDIÇÕES QUE FORAM ENTREGUES, EXCETO PELOS DESGASTES NATURAIS.**

[Handwritten Signature]  
 Cliente  
[Handwritten Signature]  
 Responsável Pela Vistoria

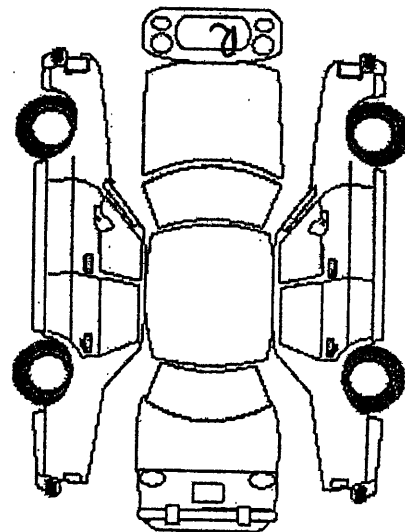
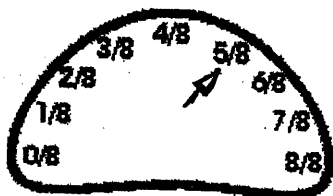


01 - RECHE MATRIZ  
 CNPJ: 08.713.403/0001-90  
 RUA SAO LUIS 80 SALA 02  
 Tel: 92 36112930  
 Assistência: (092)98433-5278  
 CENTRAL DE RESERVAS: 0800 000 000  
 Seg a Sex 8h as 17h e Sab 8h as 12h

Contrato Nº:  
 Modelo:  
 Placa: 2HG-7080 Grupo:  
 Data: 19/10/2017 Hora:  
 kilometragem: 45920

- Avaria**
- Amassado A
  - Picotado P
  - Quebrado Q
  - Riscado R
  - Solto S
  - Trincado T

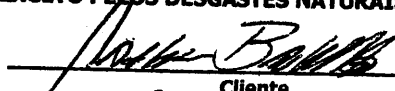
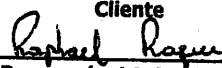
**Accessórios do Veículo:**



Item	Status
ADESIVO DE REVISÃO	<input checked="" type="checkbox"/> Ausente <input type="checkbox"/> OK
ADESIVO SEGURADORA	<input type="checkbox"/> Ausente <input checked="" type="checkbox"/> OK
ANTENA	<input type="checkbox"/> Ausente <input checked="" type="checkbox"/> OK <input type="checkbox"/> Quebrado
CALOTAS	<input type="checkbox"/> Ausente <input type="checkbox"/> Novo <input type="checkbox"/> Quebrado <input checked="" type="checkbox"/> Riscado
DOCUMENTOS DO VEÍCULO	<input type="checkbox"/> Ausente <input checked="" type="checkbox"/> OK
EXTINTOR	<input checked="" type="checkbox"/> Ausente <input type="checkbox"/> Novo <input type="checkbox"/> Vazio <input type="checkbox"/> Vencido
LIXEIRA RECHE	<input type="checkbox"/> Ausente <input checked="" type="checkbox"/> OK
MACACO/CH.RODA/TRIANGULO	<input type="checkbox"/> Ausente <input type="checkbox"/> OK <input type="checkbox"/> Quebrado
PNEU (ESTEPE)	<input type="checkbox"/> Careca <input checked="" type="checkbox"/> Meia Vida <input type="checkbox"/> Novo
PNEUS	<input type="checkbox"/> Careca <input type="checkbox"/> Meia Vida <input checked="" type="checkbox"/> Novo
SOM	<input type="checkbox"/> Ausente <input checked="" type="checkbox"/> OK <input type="checkbox"/> Quebrado <input type="checkbox"/> Sem a Frente
TAPETE	<input type="checkbox"/> Ausente <input checked="" type="checkbox"/> OK <input type="checkbox"/> Rasgado

**Obs.**

**FAVOR ATENTAR PARA A VISTORIA. O VEICULO DEVERÁ SER DEVOLVIDO NAS MESMAS CONDIÇÕES QUE FORAM ENTREGUES, EXCETO PELOS DESGASTES NATURAIS.**

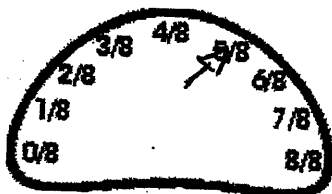
  
 \_\_\_\_\_  
 Cliente  
  
 \_\_\_\_\_  
 Responsável Pela Vistoria



01 - RECHE MATRIZ  
 CNPJ: 08.713.403/0001-90  
 RUA SAO LUIS 80 SALA 02  
 Tel: 92 36112930  
 Assistência: (092)98433-5278  
 CENTRAL DE RESERVAS: 0800 000 000  
 Seg a Sex 8h as 17h e Sab 8h as 12h

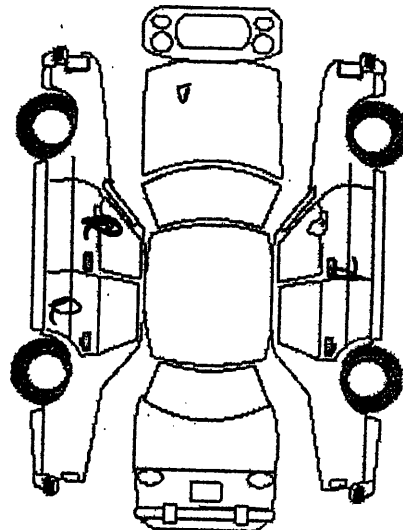
Contrato Nº:  
 Modelo:  
 Placa: HM-616 Grupo:  
 Data: 10/10/14 Hora: 10:15  
 kilometragem: 4584

**Acessórios do Veículo:**



**Avaria**


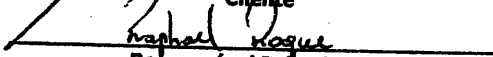
- Amassado A
- Picotado P
- Quebrado Q
- Riscado R
- Solto S
- Trincado T



Item	Status
ADESIVO DE REVISÃO	<input checked="" type="checkbox"/> Ausente <input type="checkbox"/> OK
ADESIVO SEGURADORA	<input type="checkbox"/> Ausente <input checked="" type="checkbox"/> OK
ANTENA	<input type="checkbox"/> Ausente <input checked="" type="checkbox"/> OK <input type="checkbox"/> Quebrado
CALOTAS	<input type="checkbox"/> Ausente <input checked="" type="checkbox"/> Novo <input type="checkbox"/> Quebrado <input type="checkbox"/> Riscado
DOCUMENTOS DO VEÍCULO	<input type="checkbox"/> Ausente <input checked="" type="checkbox"/> OK
EXTINTOR	<input checked="" type="checkbox"/> Ausente <input type="checkbox"/> Novo <input type="checkbox"/> Vazio <input type="checkbox"/> Vencido
LIXEIRA RECHE	<input type="checkbox"/> Ausente <input checked="" type="checkbox"/> OK
MACACO/CH.RODA/TRIANGULO	<input type="checkbox"/> Ausente <input checked="" type="checkbox"/> OK <input type="checkbox"/> Quebrado
PNEU (ESTEPE)	<input type="checkbox"/> Careca <input type="checkbox"/> Meia Vida <input checked="" type="checkbox"/> Novo
PNEUS	<input type="checkbox"/> Careca <input checked="" type="checkbox"/> Meia Vida <input checked="" type="checkbox"/> Novo
SOM	<input type="checkbox"/> Ausente <input checked="" type="checkbox"/> OK <input type="checkbox"/> Quebrado <input type="checkbox"/> Sem a Frente
TAPETE	<input type="checkbox"/> Ausente <input checked="" type="checkbox"/> OK <input type="checkbox"/> Rasgado

**Obs.**

**FAVOR ATENTAR PARA A VISTORIA. O VEICULO DEVERÁ SER DEVOLVIDO NAS MESMAS CONDIÇÕES QUE FORAM ENTREGUES, EXCETO PELOS DESGASTES NATURAIS.**

  
 \_\_\_\_\_  
 Cliente  
  
 \_\_\_\_\_  
 Responsável Pela Vistoria